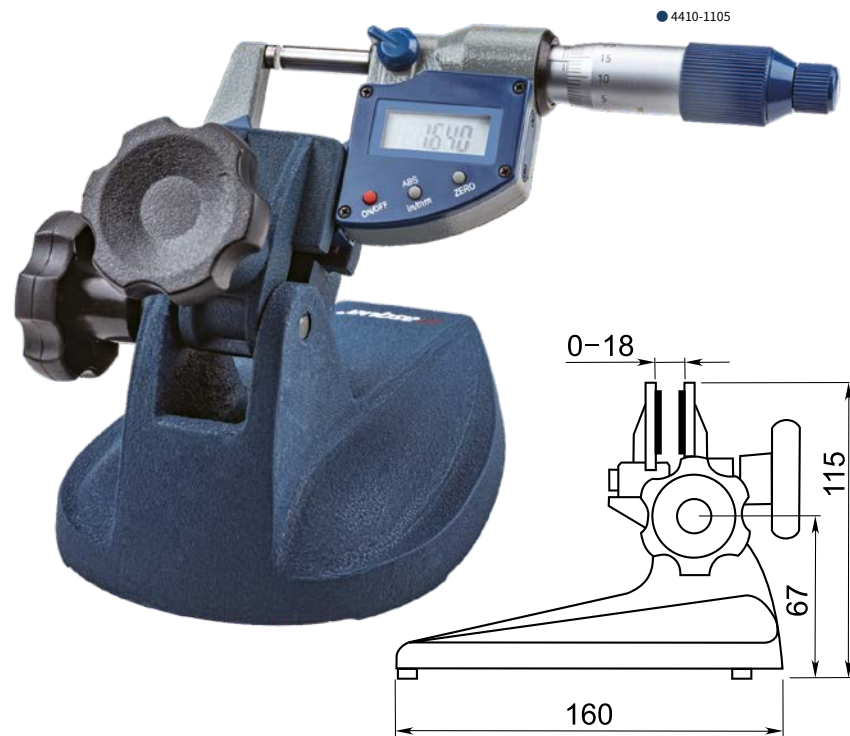


## СТОЙКА ДЛЯ МИКРОМЕТРОВ



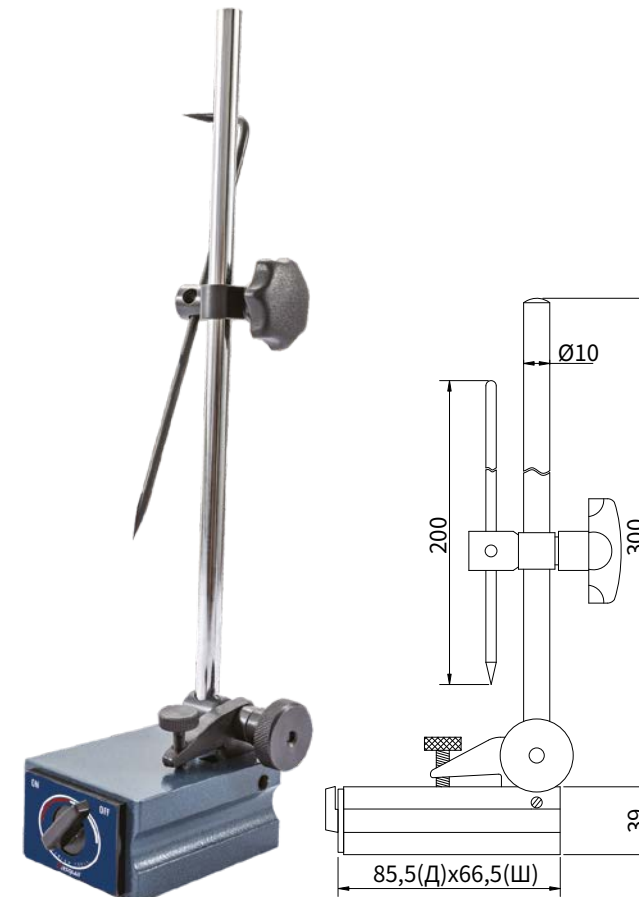
- Позволяет освободить руки для работы с микрометром и позиционирования детали
- Идеально подходит для измерения больших партий однотипных деталей на производстве и в лаборатории
- Основание с призмой 150° позволяет размещать стойку на цилиндрических поверхностях
- Переключатель позволяет выключить магнит для удобного размещения основания без влияния магнитного усилия
- Синее эмалированное покрытие

Микрометр не входит в объём поставки и может быть заказан отдельно (см. страницу 44)

Единицы измерений: мм

Артикул	Диапазон измерений микрометра	Магнитный элемент
7111-1105	до 100/4"	отсутствует

## РЕЙСМУС РАЗМЕТОЧНЫЙ С ОТКЛЮЧАЕМЫМ МАГНИТНЫМ ОСНОВАНИЕМ



- Комбинация разметочного рейсмуса с магнитным основанием
- Магнитное основание содержит постоянный магнит и переключатель, усилие отрыва - 80 кг
- Рабочие поверхности разметчика закалены
- Закалённое, полированное и притёртое стальное основание обеспечивает стабильность положения рейсмуса
- Основание оснащено микроподачей

Единицы измерений: мм

Артикул	Усилие отрыва	Зажимаемый диаметр	Стойка	Примечание
7123-0005	80 кг	Ø4 и 3/8"	Ø8x230	с микро подачей